

Получатель
Отправитель

 Society
 Reference
 Address
 Phone
 Fax
 E-mail

Арт. №

60160878.

Модель

K 40/22 HA

Характеристики насоса

Максимальное давление	4 bar (400 KPa)
Мин. темп-ра жидкости	0 °C
Макс. темп-ра жидкости	100 °C
Макс. наружная темп-ра	55 °C

Требуемые характеристики

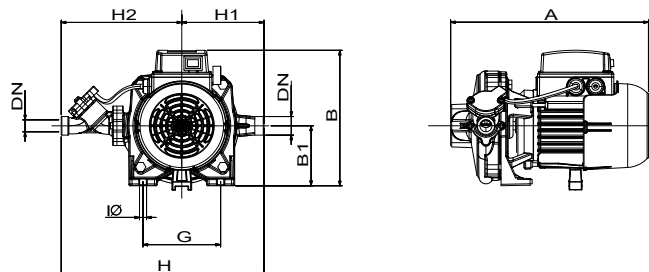
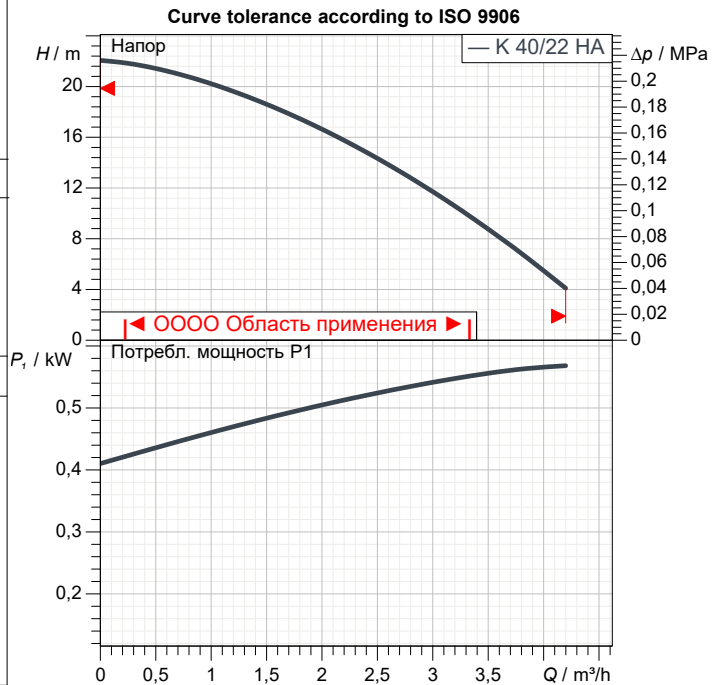
Расход :	
Напор :	
Жидкость :	Вода
Температура жидкости	20 °C
Плотность :	998,3 kg/m ³
Кинематическая вязкость	1,005 mm ² /s
Давление паров	2,34 kPa

Действительные характеристики

Расход :	
Напор :	
NPSH :	
Shaft power P2 :	
Efficiency :	

Материалы/Уплотнение вала

Корпус насоса	Cast iron with cataphoresis
Обойма	Cast iron with cataphoresis
Рабочего колеса	Технополимер В
Мех. Уплотнение	Графит/Керамика
Кольцевая прокладка	Резина NBR
Вал с ротором	AISI 416 X12 CrS 13 UNI 6900/71


Вес 8,9 kg

Характеристики двигателя

Торговая марка	DAB
Поглощенная мощность P1	0,57 kW
Частота вращения	2.800 1/min
Напряжение	1~ 220-230 V 50 Hz
Ном. Ток	2,54 A
Степень защиты	IP 44

Размеры mm

A	280,5
B	192
B1	85
DN	3/4" G
G	110
H	287,5
H1	116,5
H2	171
∅	9,5

Соединения насоса:

Вход	3/4" G / 4 bar (400 KPa)
Вых	3/4" G / 4 bar (400 KPa)



WATER TECHNOLOGY

ГИДРАВЛИЧЕСКАЯ ХАРАКТЕРИСТИКА

03/10/20

Страница 2 / 3

DAB PUMPS S.p.A.
Via Marco Polo, 14 - 35035 Mestrino (PD), Italy
Tel. +39 049 5125000 - Fax +39 049 5125950
www.dabpumps.com

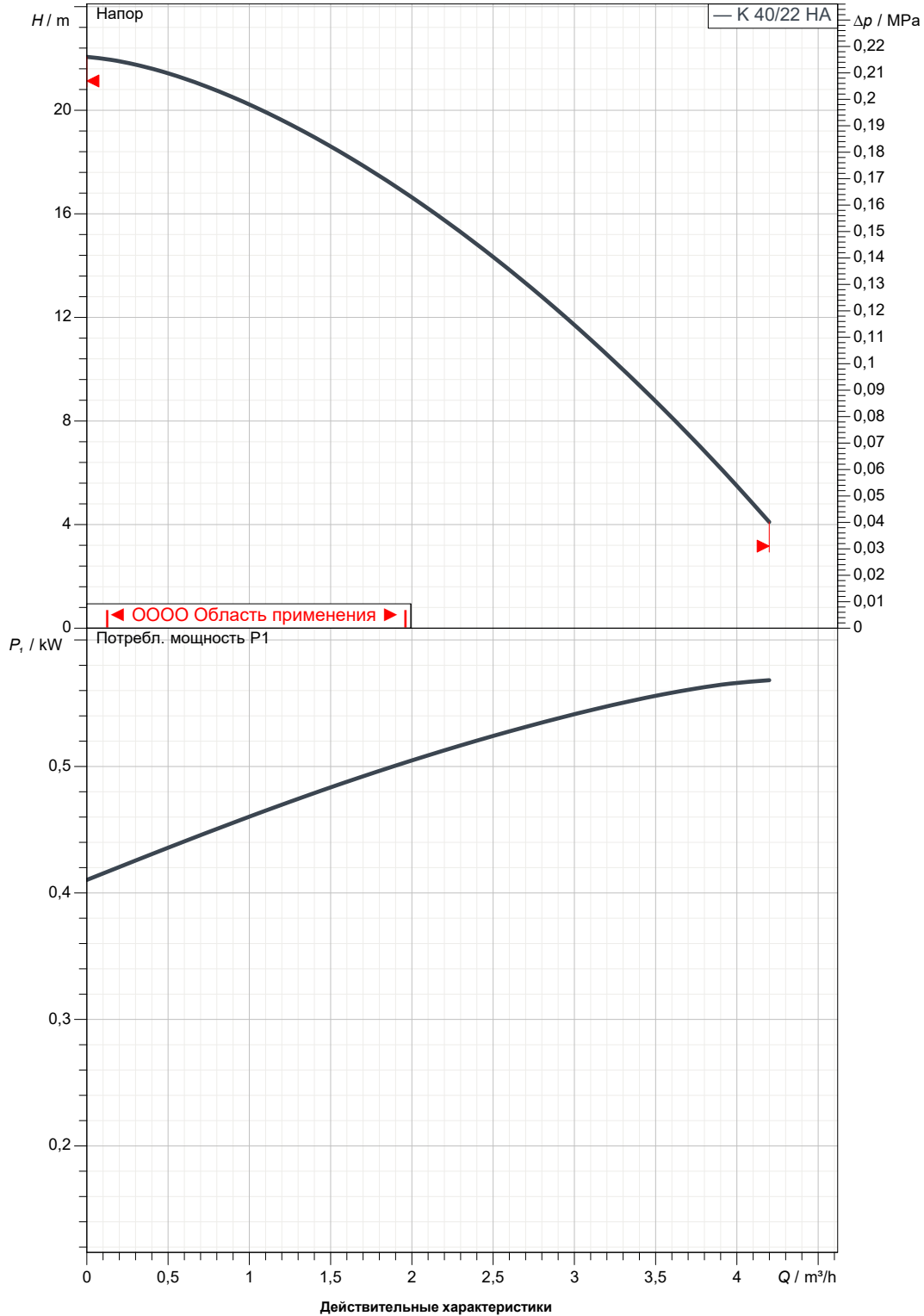
Получатель

Отправитель

Society
Reference
Address
Phone
Fax
E-mail

К 40/22 HA

Curve tolerance according to ISO 9906



Вход
3/4" G
4 bar (400 KPa)

Вых
3/4" G
4 bar (400 KPa)

Расход :

Напор :

Частота вращения
2.800 1/min

MAIN_PROJECT_TITLE

BUSINESS_PROCESS_IC

OWNER_

ISSUE_DATE



ГАБАРИТНЫЕ РАЗМЕРЫ

03/10/20

Страница 3 / 3

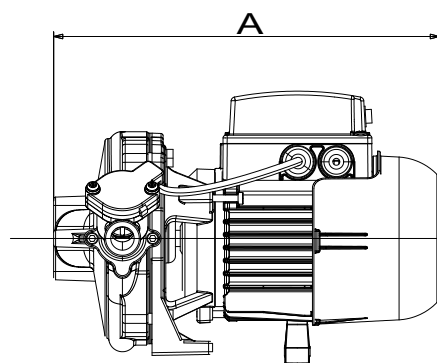
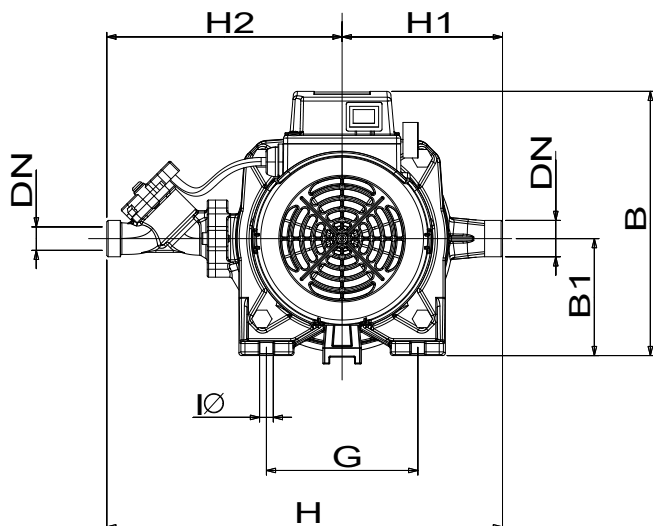
DAB PUMPS S.p.A.
Via Marco Polo, 14 - 35035 Mestrino (PD), Italy
Tel. +39 049 5125000 - Fax +39 049 5125950
www.dabpumps.com

Получатель

Отправитель

Society
Reference
Address
Phone
Fax
E-mail

К 40/22 HA



Измерения в мм

Соединения насоса:

1
2
3
4
5
6
7
8
9
10
11
12

A	280,5
B	192
B1	85
DN	3/4" G
G	110
H	287,5
H1	116,5
H2	171
Ø	9,5

всасывании :
3/4" G
4 bar (400 KPa)

подачу :
3/4" G
4 bar (400 KPa)

MAIN_PROJECT_TITLE

BUSINESS_PROCESS_ID

OWNER_

ISSUE_DATE